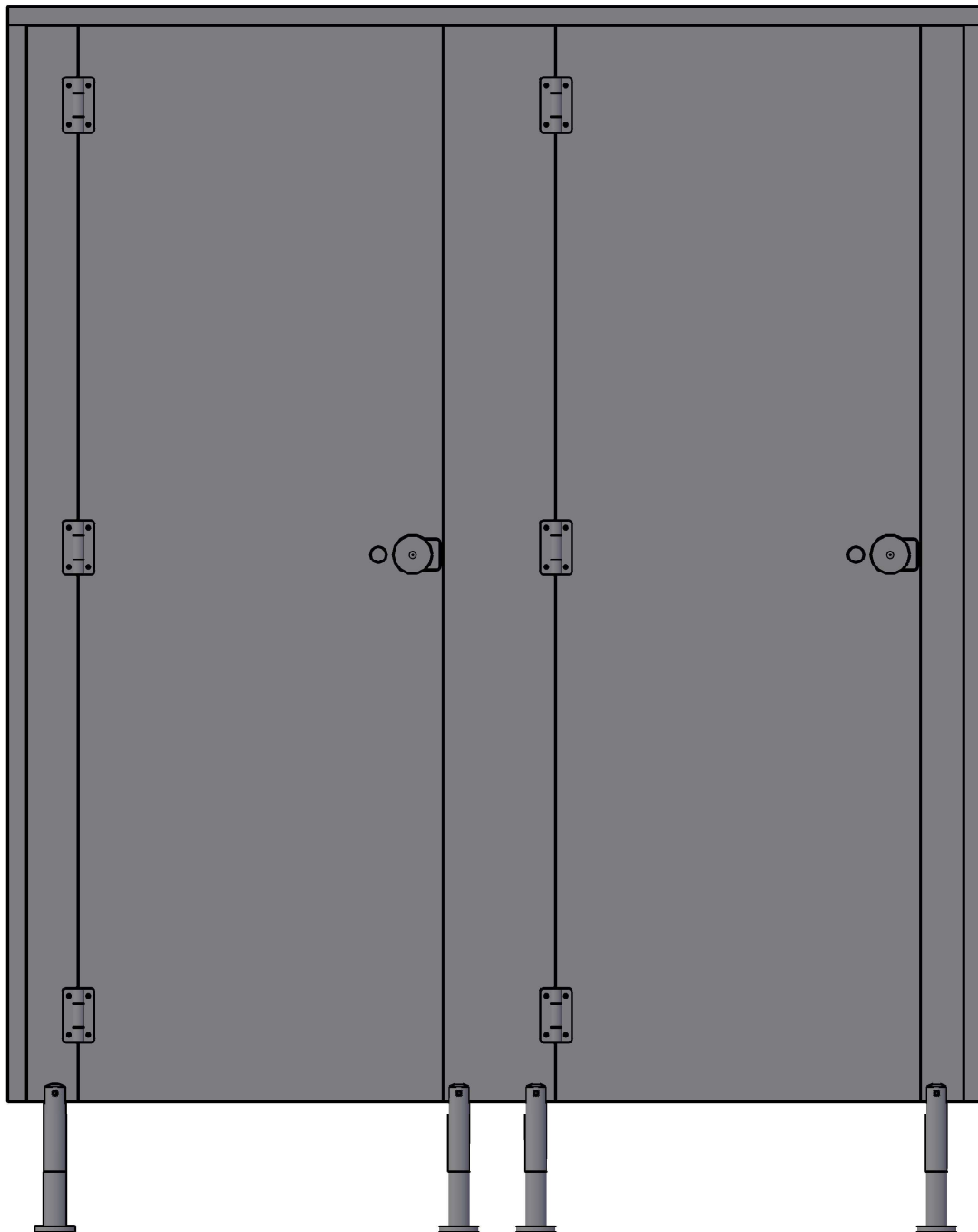
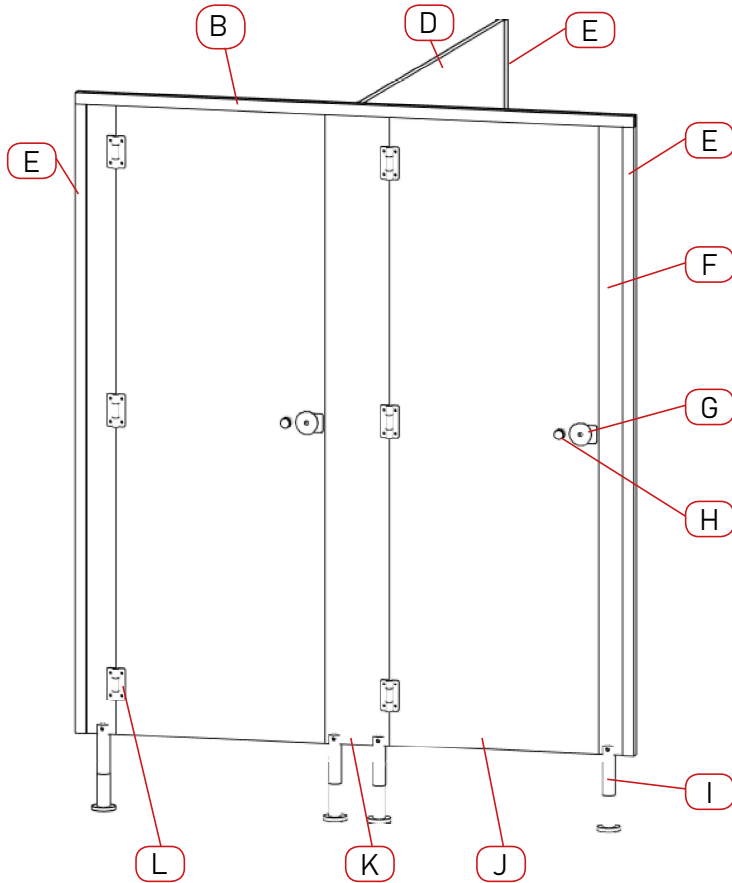


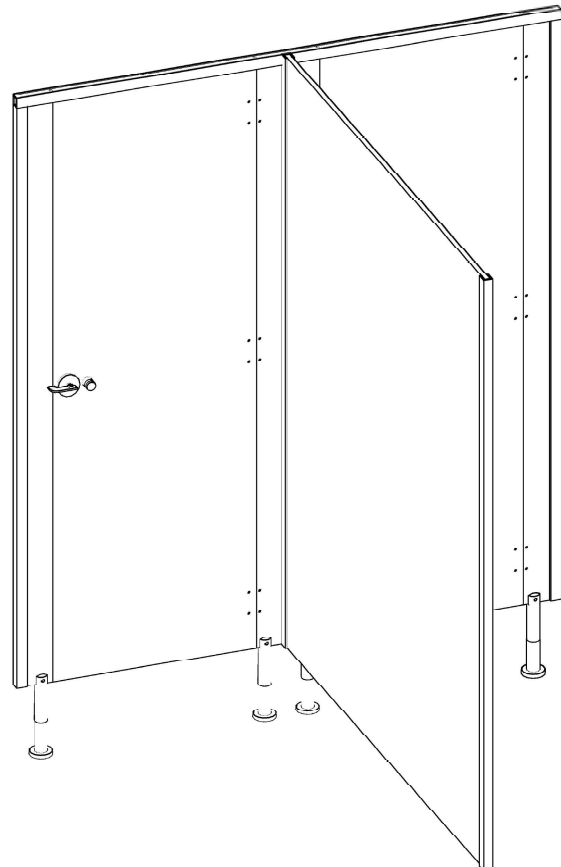
APERTURA HACIA EL EXTERIOR



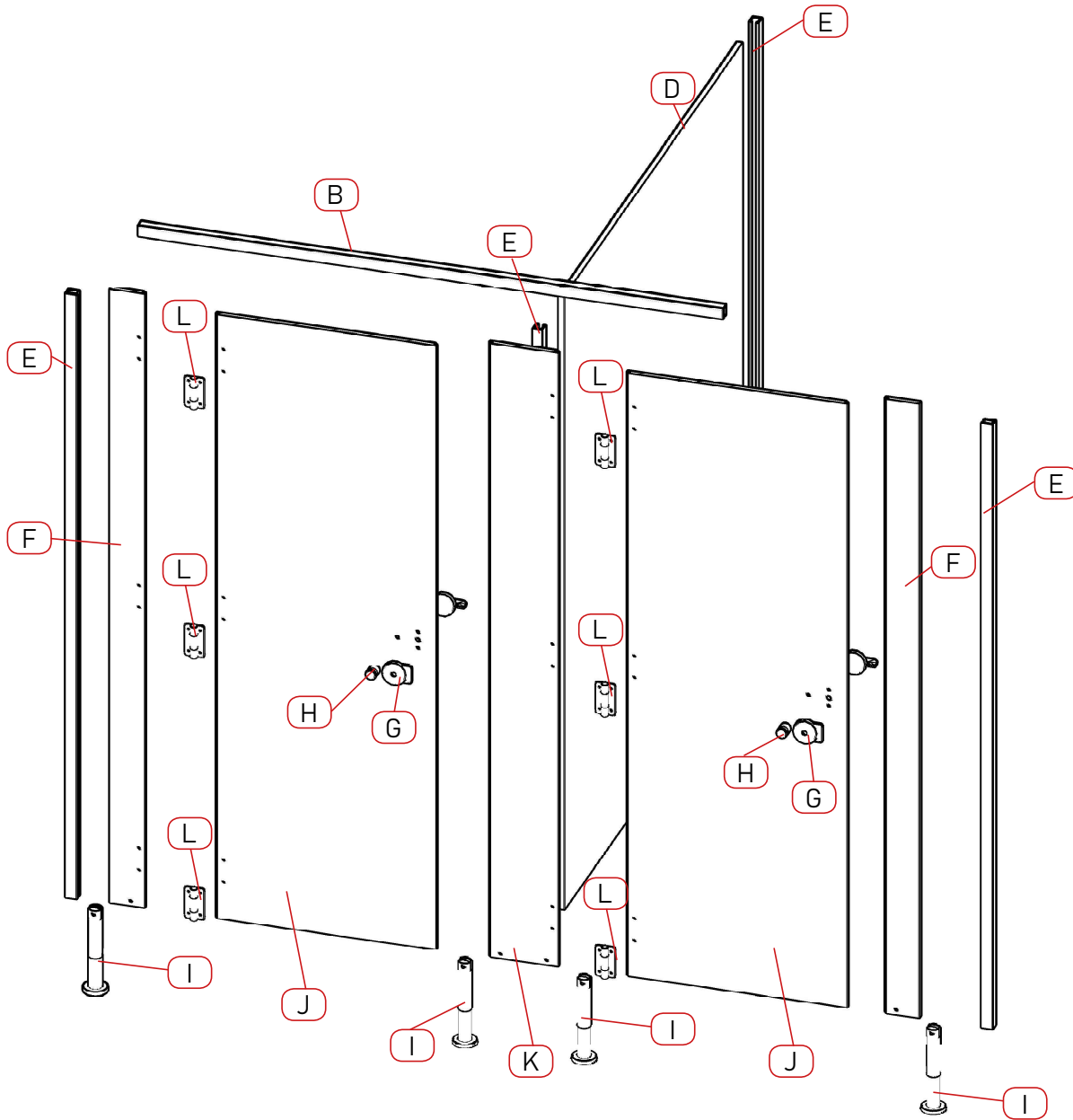
SISTEMA CORONACIÓN, APERTURA HACIA EL EXTERIOR



- B - U de coronación
- D - Separador
- E - U sujeción aluminio
- F - Fijo lateral
- G - Condena
- H - Pomo
- I - Pata regulable
- J - Puerta
- K - Fijo central
- L - Bisagra



SISTEMA CORONACIÓN, APERTURA HACIA EL EXTERIOR



B - U de coronación
 D - Separador
 E - U sujeción aluminio
 F - Fijo lateral
 G - Condena
 H - Pomo

I - Pata regulable
 J - Puerta
 K - Fijo central
 L - Bisagra